

Série Kbmps 41 94 342 5 201/250 *
Kbmps 41 94 342 5 201/350 **

MEDWAY

Vagão com fueiros amovíveis para rolaria

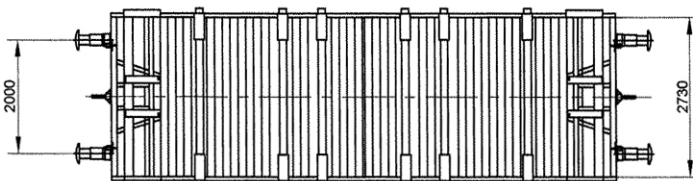
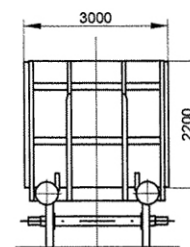
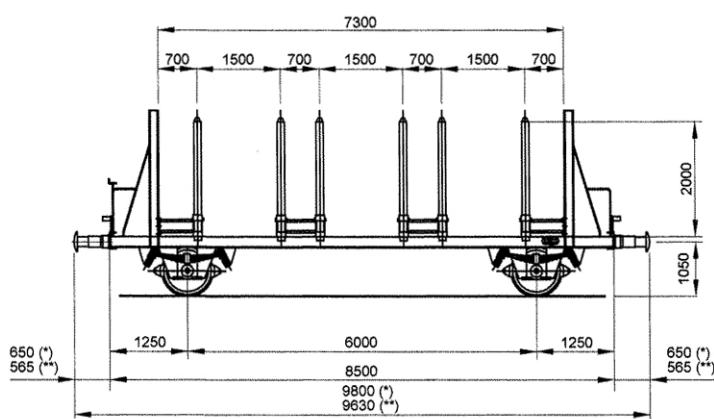


Diagrama de cargas

	A	B	C
100		21	

Características Técnicas

Carga máx. 21.000Kg
Área útil 19,9m²

Obs.: Hipóteses de carga:

- 3 estivas com toros de 2,20 m
- 2 estivas com toros > 3,20 a 3,50 m

Outros dados técnicos

Construtor Ofic. Entronc.
Ano da construção 1956
Modificado por CP/Emef-GOE
Ano de modificação 1995* / 1996**
Velocidade máx. 100km/h
Tara média 11.000Kg
Rodas ø 970mm
Caixa de Eixo Rolamentos de rolos
Moentes 120x175mm
Freio KE GP / WE-GP 12-23t
Freio Manual Máx. 20* / 4t**
Mudança de regime aut. 19t
Cilindros de ar 1x12"
Regulador DA2 - 450
Distribuidor C3W* / C3W e KE 1c SL **
Caixa vazio - carregado LC3-R